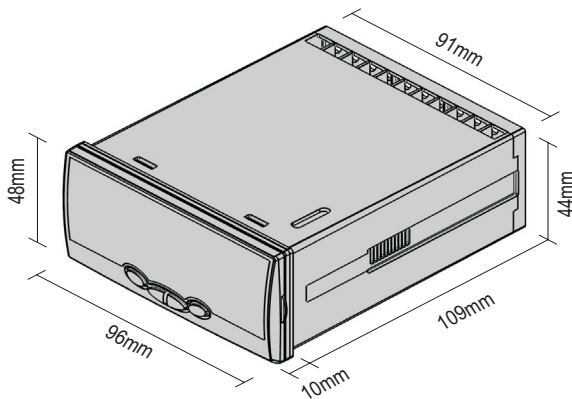




Indicador Universal

O indicador microprocessado i506 possui entrada configurável para 24 tipos de sensores (temperatura e demais grandezas, como sinais de tensão ou corrente). Possui como diferenciais, funções analíticas para leitura de mínimo, máximo e média, linearização de sinais, escala quadrática, auto-calibração permanente, além de diversos outros opcionais. Possui display de dígitos grandes e de alto brilho, o que facilita a leitura e interpretação das sinalizações, além de proteção dos contatos de acordo com a norma NR10.

Dimensões (mm)



Como especificar no pedido

| | | | | | | | | | | | | |
|---|---|---|---|---|---|---|---|---|----|----|----|----|
| 1 | 2 | 3 | 4 | 5 | 6 | 7 | 8 | 9 | 10 | 11 | 12 | 13 |
| I | 5 | 0 | 6 | - | | | | | | S | - | |

6 - Alimentação

- 4 85 a 265Vca - 47 a 63Hz ou 85 a 265Vcc
- 5 10 a 30Vca - 47 a 63Hz ou 10 a 30Vcc

7 - Alarme 1

- P Pulso
- R Relé

8 - Alarme 2

- P Pulso
- R Relé

9 - Opcional de Entrada

- 0 Sem Opcional
- A Comunicação Serial RS485 - Protocolo MODBUS RTU
- B Dupla entrada digital

10 - Opcional de Saída

- 0 Sem Opcional
- C Fonte Auxiliar
- D Alarmes auxiliares a relé SPST - 250Vca/3A
- E Retransmissão 0/4 a 20mA - 12bits

11 - Versão

- S Standard

13 - Certificado de Calibração

- 0 Nenhum
- 1 Calibração RBC
- 2 Calibração Rastreada

Características Técnicas

>Entrada Universal Multi-Sensor:

- Termopares: J, K, E, N, T, R, S, B
- Termoresistência: PT100
- Tensão CC: 0 a 60mV, 0 a 5V, 1 a 5V, 0 a 10V
- Corrente CC: 0 a 20mA, 4 a 20mA
- Transmissores: 2 ou 3 fios

>Exatidão da Leitura: $\pm 0,3\%$ fundo de escala, ± 1 dígito a 25°C

>Impedância de Entrada:

- Termopares e Termoresistências: $>10M$ ohms
- Tensão: $>1,5M$ ohms
- Corrente: $=100$ ohms

>Conversor A/D: 16 bits de resolução

>Amostragem: 4 por segundo

>Saída de Retransmissão: 0 a 20mA, 4 a 20mA

- Impedância Saída de Retransmissão: ≤ 600 ohms
- Amostragem: 4 por segundo
- Resolução: 10 bits

>Alarmes: 2 saídas a relé SPST - 250Vca/3A - configurável

>Linearização de sinais: até 21 pontos interpolados

>Escala Quadrática: Sim

>Filtro Digital: off, 1 a 200 segundos

>Funções: Hold, Máximo, Mínimo, Média e Relativo

>Proteção do Teclado: 3 níveis de acesso

>Alimentação Universal:

- 85 a 265Vca - 47 a 63Hz ou 85 a 265Vcc - Standard

>Consumo: 7VA

>Temperatura de Operação: -10 a 55°C

>Umidade Relativa: 5 a 95% sem condensação

>Material da Caixa: Plástico ABS

>Grau de Proteção: IP65 (no frontal)

>Proteção dos contatos: Sim (tampa traseira - NR10)

>Peso Aproximado: 300g

Características dos Opcionais Disponíveis

>Entradas Digitais:

Número de entradas: 2
Tensão de operação: 10 a 30Vcc
Corrente de operação: 10mA @ 12Vcc
Isolação galvânica: 500Vrms

>Fonte Auxiliar:

Tensão de saída: 24Vcc e 10Vcc
Corrente máxima: 50mA
Isolação galvânica: 500Vrms

>Retransmissão Isolada

Faixa: 0 a 20mA ou 4 a 20mA
Impedância de saída: $\leq 600\Omega$
Exatidão: 0,12% F.E. @ 25°C
Conversor D/A: 12 bits
Amostragem: 5 por segundo
Isolação galvânica: 500Vrms

>Alarmes

Número de alarmes: 2
Tipo: relé, SPST - NA, 250V/3A

>Comunicação Serial

Padrão elétrico: RS-485
Velocidades: 9600, 19200, 38400, 57600 bps
Distância máxima: 1200m
Número máximo em rede: até 247, sendo que a cada 30 instrumentos é necessário instalação de repetidor
Protocolo: MODBUS-RTU

Conexões Elétricas

